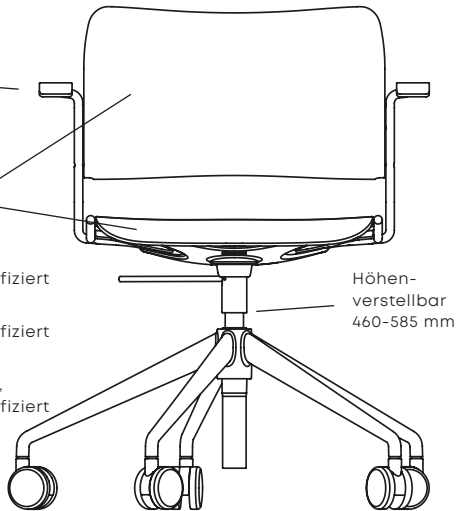


# 40/4® DREHSTUHL

Armlehne optional

Optionen für Sitz und Rücken:

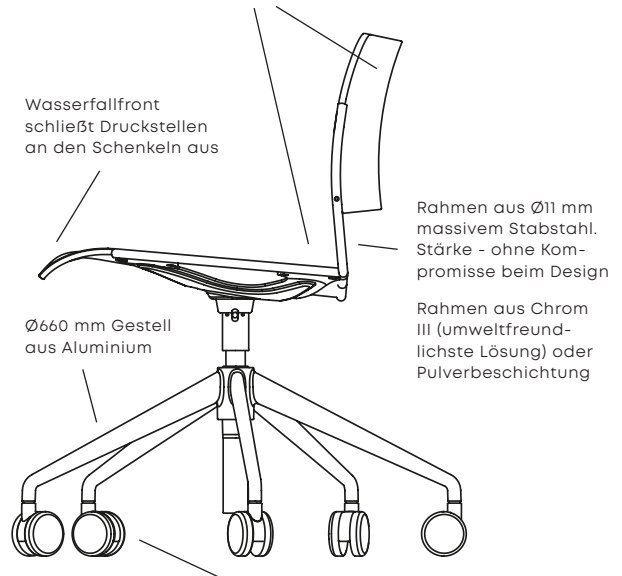
1. Voll gepolstert, FSC® C041311-zertifiziert
2. Halb gepolstert, FSC® C041311-zertifiziert
3. Natürliches oder gebeiztes Furnier, FSC® C041311-zertifiziert
4. Polyamid



Höhenverstellbar 460-585 mm

Breiter 3D Sitz und Rücken fördern die korrekte Sitzposition

Wasserfallfront schließt Druckstellen an den Schenkeln aus



Rahmen aus Ø11 mm massivem Stabstahl. Stärke - ohne Kompromisse beim Design

Rahmen aus Chrom III (umweltfreundlichste Lösung) oder Pulverbeschichtung

Ø660 mm Gestell aus Aluminium

Rollen mit eingebauten Bremsen mit Kern in Howe Grey und Zink-Korpus. Soft-Lane-Rollen und Gleiter optional

Der Originalstuhl 40/4 von David Rowland ist nach wie vor eine unbestrittene Ikone des multifunktionalen Designs, bekannt für seine außergewöhnlichen Stapel- und Handhabungsmöglichkeiten, seine eleganten Linien und seine herausragende Ergonomie. Dieser bahnbrechende, stapelbare Stuhl zieht Architekten und Designer weltweit in seinen Bann.

Die erweiterte 40/4-Stuhlfamilie bietet zahlreiche Ausführungen und vielseitige Varianten, darunter Lounge-, Barhocker- und Drehstuhl-Versionen. Von klassisch geschwungenen Formen bis hin zu modernen Formen präsentiert diese Kollektion neue Varianten des ikonischen Designs, die eine einheitliche Einrichtung in verschiedenen Umgebungen wie Schulen, Universitäten, Kirchen, Büros oder Ausbildungseinrichtungen ermöglichen.

Der mit zahlreichen Designpreisen ausgezeichnete Stuhl 40/4 ist weltweit in Designsammlungen und Museen vertreten.

## TESTS UND GARANTIE

- 40/4 ist für den harten Objekteinsatz entworfen.
- Der Stuhl hat die Tests gemäß den erforderlichen EN- und BIFMA-Normen bestanden.
- HOWE leistet 10 Jahre Garantie.

